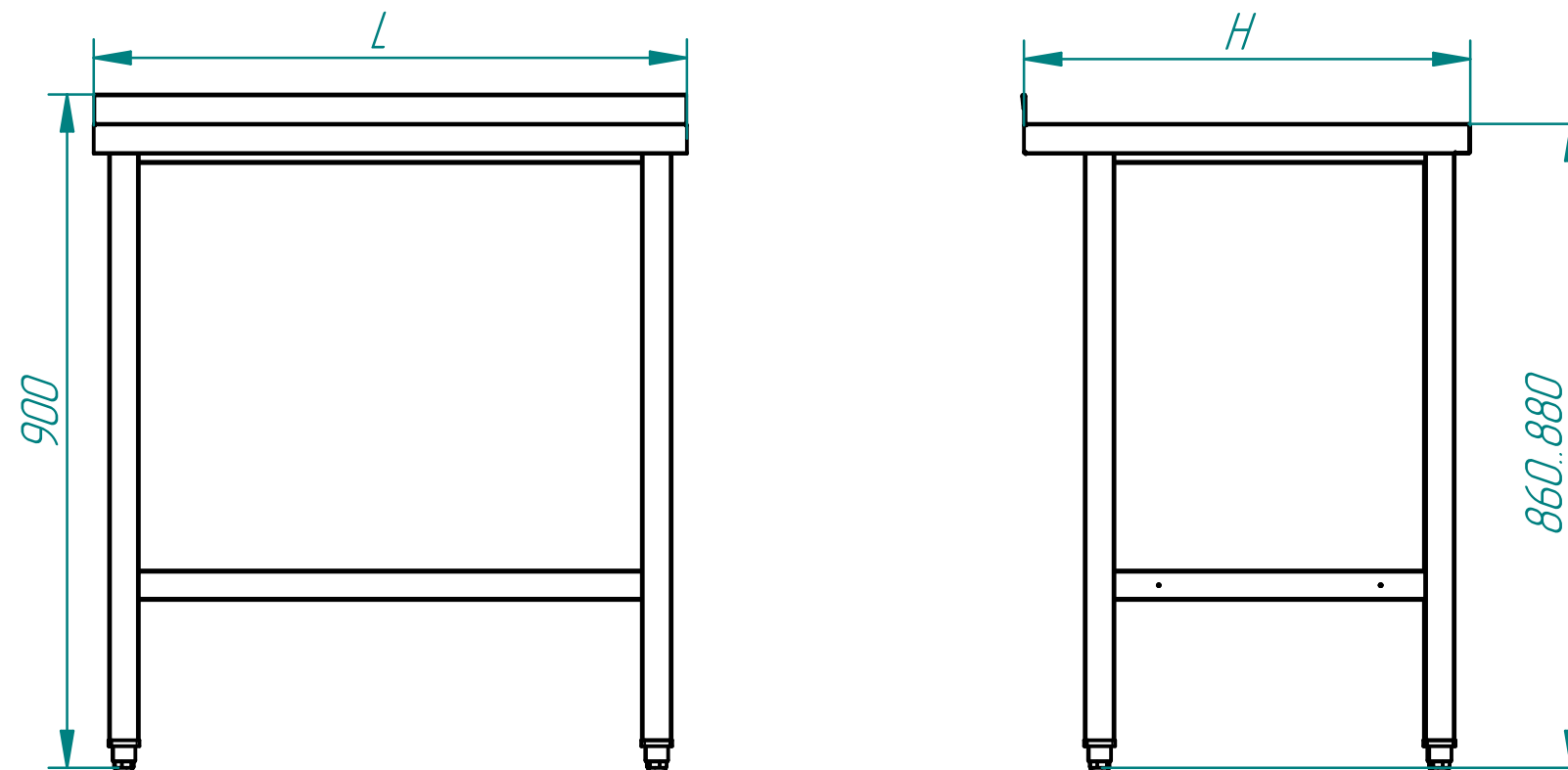


СТОЛ ПРОИЗВОДСТВЕННЫЙ ПРИСТЕННЫЙ (600 и 700 серии)



Столы производственные пристенные, предназначены для использования на предприятиях общественного питания в качестве вспомогательного оборудования для выполнения работ связанных с разделкой, приготовлением и сортировкой пищевых продуктов. Столешица из нержавеющей стали с бортиком имеет деревянную подложку. Разборный каркас выдерживает большие нагрузки и имеет долгий срок службы. Стол имеет регулируемые по высоте ножки.

Код	Наименование продукции	Масса, кг (не более)	Код	Наименование продукции	Масса, кг (не более)	L, мм	H, мм
80694	СПР 6-1 ПН	24,6	80687	СПР 6-1 ПЧ	24,5	800	600
80695	СПР 6-2 ПН	28,6	80688	СПР 6-2 ПЧ	28	1000	
80696	СПР 6-3 ПН	32,5	80689	СПР 6-3 ПЧ	32	1200	
80697	СПР 6-4 ПН	37	80690	СПР 6-4 ПЧ	36,8	1400	
80698	СПР 6-5 ПН	39	80691	СПР 6-5 ПЧ	38,5	1500	
80699	СПР 6-6 ПН	41	80692	СПР 6-6 ПЧ	40,4	1600	
80658	СПР 6-7 ПН	44,8	80693	СПР 6-7 ПЧ	44	1800	
80980	СПР 7-1 ПН	27	80973	СПР 7-1 ПЧ	28	800	700
80981	СПР 7-2 ПН	31	80974	СПР 7-2 ПЧ	32	1000	
80982	СПР 7-3 ПН	36	80975	СПР 7-3 ПЧ	36	1200	
80983	СПР 7-4 ПН	41	80976	СПР 7-4 ПЧ	41	1400	
80984	СПР 7-5 ПН	43	80977	СПР 7-5 ПЧ	43	1500	
80985	СПР 7-6 ПН	45	80978	СПР 7-6 ПЧ	45	1600	
80986	СПР 7-7 ПН	49	80979	СПР 7-7 ПЧ	49	1800	
			1802452	СПР 6-0 ПЧ	20	600	600

*ПН - каркас из нержавеющей стали с полкой.

*ПЧ - каркас из крашеного порошковой краской металла без полки